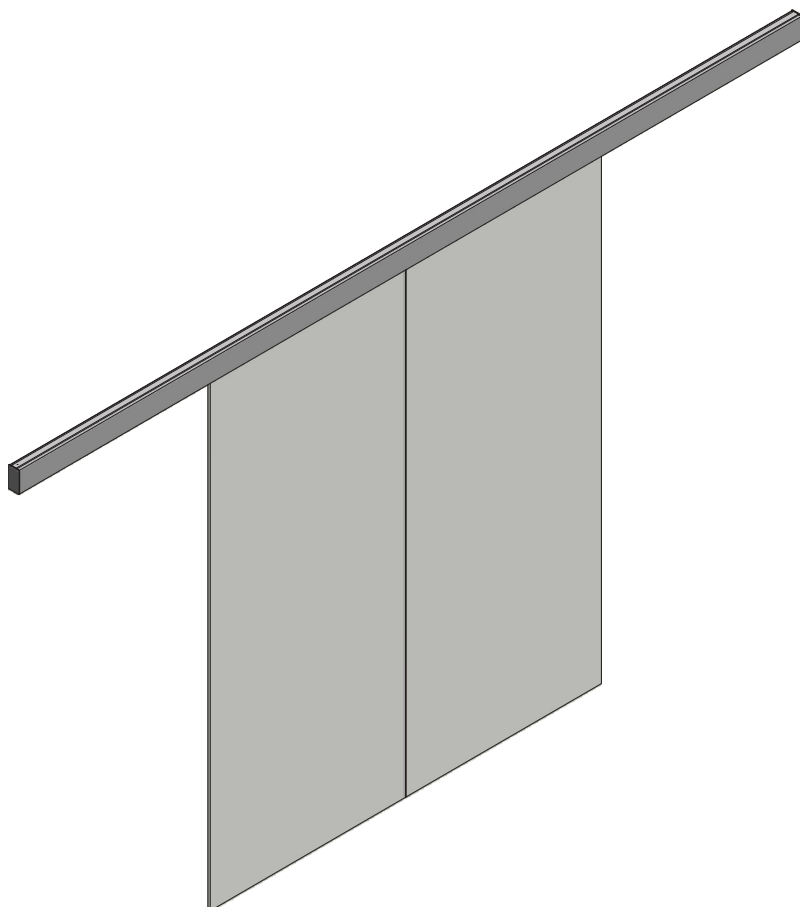


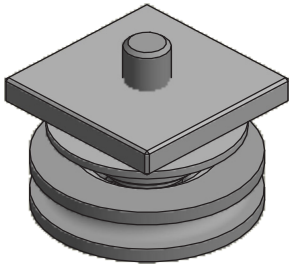
MONTÁŽNÍ NÁVOD – MONTÁŽNY NÁVOD – INSTALLATION MANUAL
MONTAGEANLEITUNG – РУКОВОДСТВО ПО СБОРКЕ – УПЪТВАНЕ ЗА МОНТАЖ
SZERELÉSI ÚTMUTATÓ – UPUTE ZA UGRADNJU – NAVODILA ZA MONTAŽO
INSTRUCȚIUNI DE MONTAJ – ІНСТРУКЦІЯ З УСТАНОВКИ

SYNCHRON – SYNCHRON – SYNCHRONIZING MECHANISM – SYNCHRONLAUF –
СИНХРОНИЗАТОРОМ – СИНХРОН – SZINKRON – SINKRON – SINHRON – SINCRON –
СИНХРОНИЗАТОРОМ

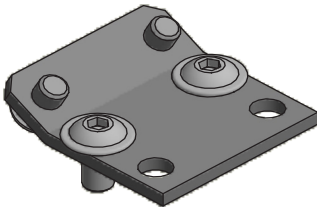
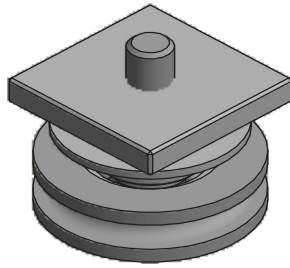
SYNCHRON- TRIX TRENDY



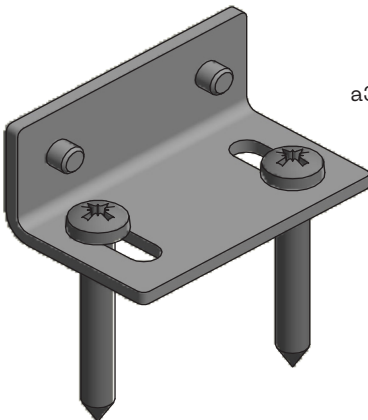
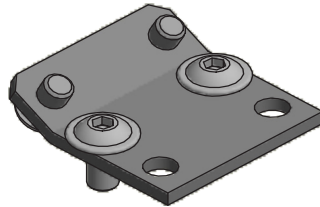
JAP



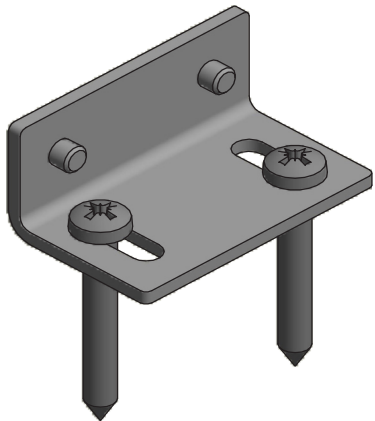
a1



a2



a3

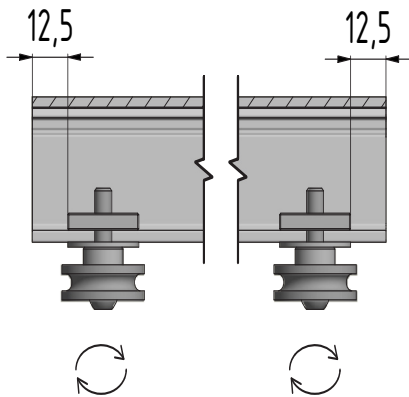
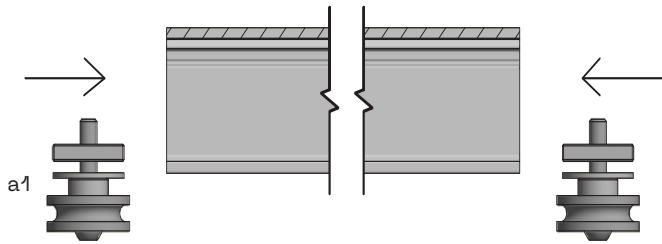
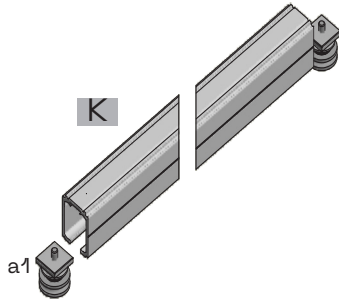




K: Kolejnice – Kolajnica – Rails – Laufschiene –
Рельсовая направляющая – Релси – Sín – Vodilica
– Vodilo – Şină – Рейкова направляюча

W: Pro dřevěné dveře – Pre drevené dvere – For wooden doors – Für Holztüren – Для деревянных дверей – За дървени врати – Faajtókhöz – Za drvena vrata – Za lesena vrata – Pentru uși de lemn – Для дерев'яних дверей

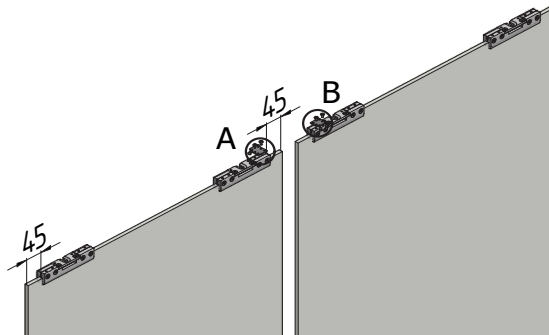
S: Pro skleněné dveře – Pre sklenené dvere – For glass doors – Für Glastüren – Для стеклянных дверей – За стъклені врати – Üvegajtókhöz – Za staklena vrata – Za steklena vrata – Pentru uși de sticlă – Для скляних дверей



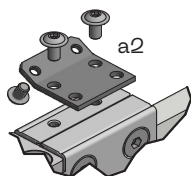
Pro skleněné dveře – Pre sklenené dvere – For glass doors –
Für Glastüren – Для стеклянных дверей – За стьклени врати –
Üvegajtókhöz – Za staklena vrata – Za staklena vrata – Pentru
uși de sticlă – Для сткляних дверей

A.

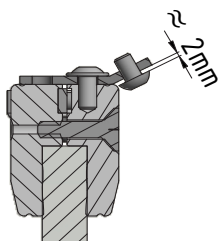
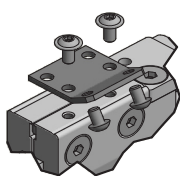
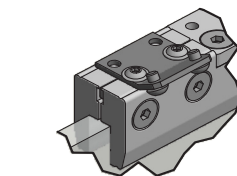
B.



A

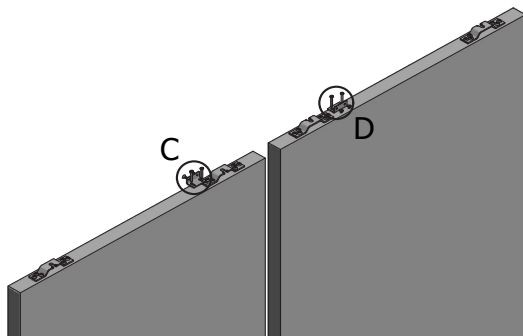


B

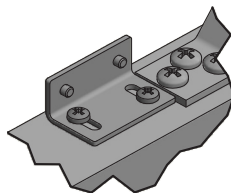
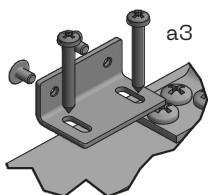


C.

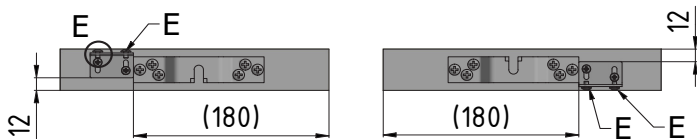
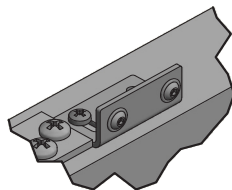
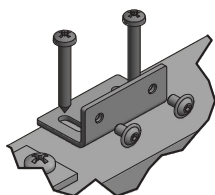
Pro dřevěné dveře – Pre drevené dvere – For wooden doors – Für Holztüren – Для деревянных дверей – За дървени врати – Για ξύλινα πόρτες – Za drvena vrata – Za lesena vrata – Pentru uși de lemn – Для деревянных дверей

D.

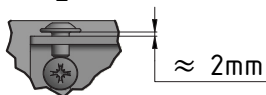
C



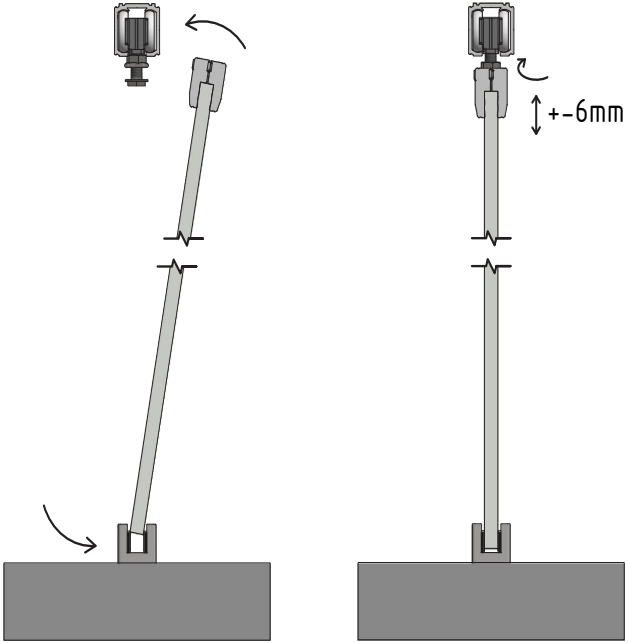
D



E

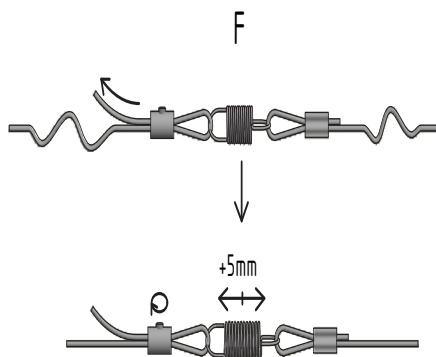
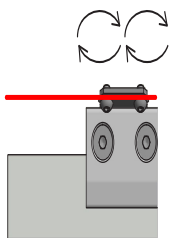
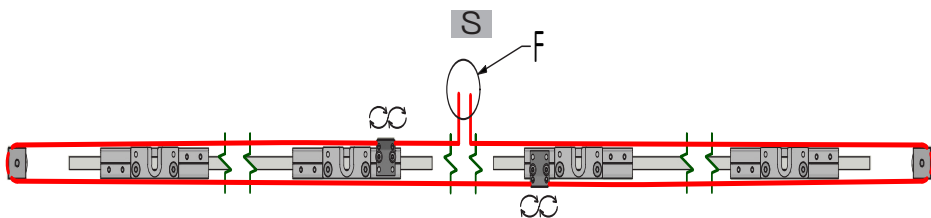
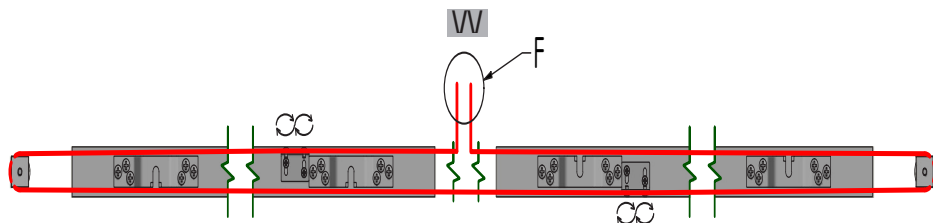


E.



F.

Pohľad shora – Pohľad zhora – View from above – Ansicht von oben
– Вид сверху – Изглед отгоре – Felülnézet – Prikaz odozgo – Po-
gled od zgoraj – Vedere de sus – Вид зверху



JAP

JAP FUTURE S.R.O.

Nivky 67,
750 02 Přerov III – Lověšice
Czech Republic

IČ: 05533139, DIČ: CZ05533139
+420 581 587 811
jap@japcz.cz, www.japcz.cz